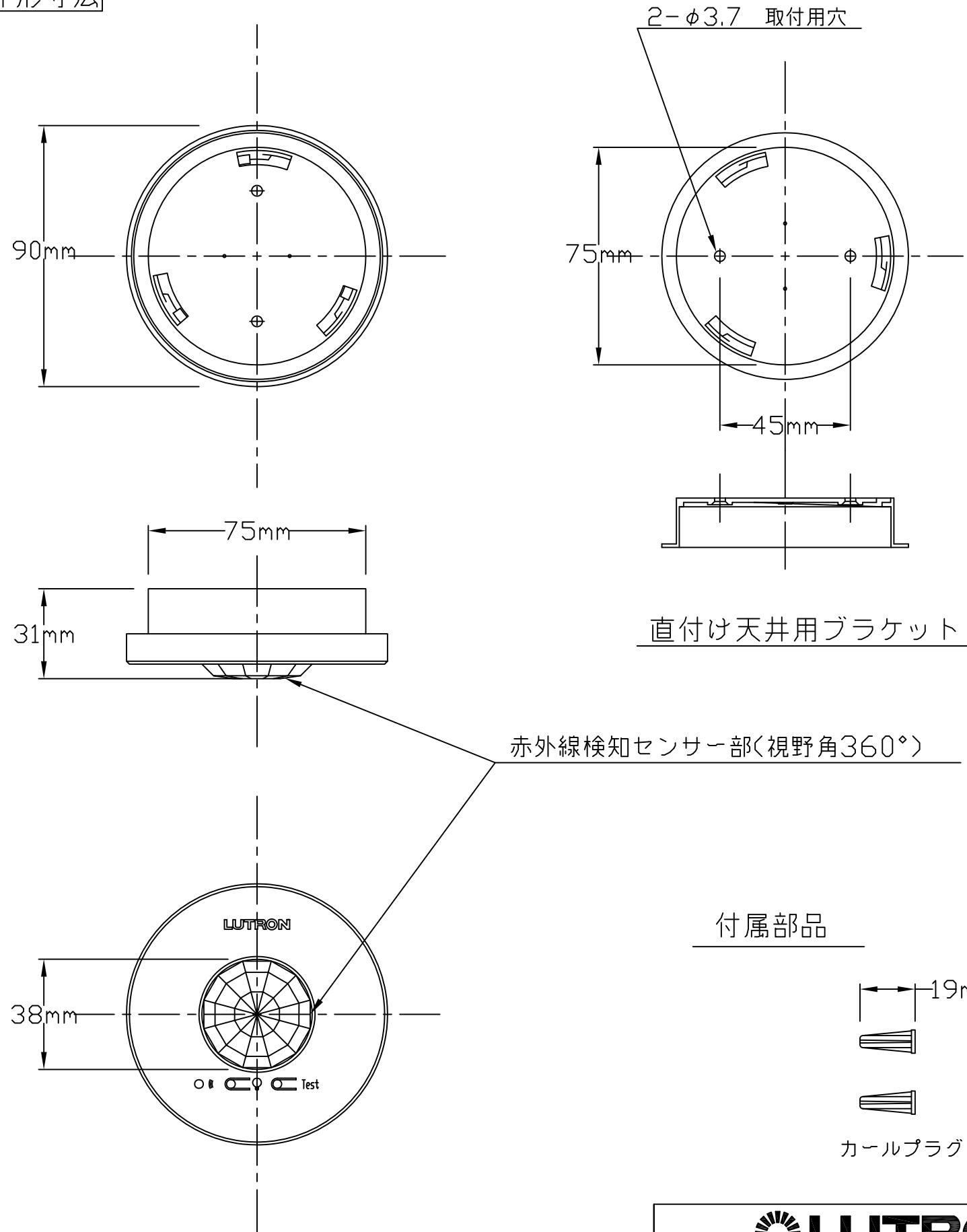


外形寸法



機能概要

LRF6-OCR2B-P-WHは赤外線を使用しバッテリーで作動するワイヤレスの人感センサーです。この人感センサーでルutron製のワイヤレス調光器・スイッチをコントロールすることができます。赤外線で感知し自動点灯や自動消灯など照明の制御を3つの設定から選ぶことができます。直付け天井用ブラケットが同梱されております。天井埋め込み用のブラケット(L-CRMK-WH)は別売になります。

定格・仕様

種類	人感センサー
定格電源	DC3V
動作電流	14μA
使用周囲温度範囲	0℃～40℃ (一般室内取付専用)
使用周囲湿度範囲	相対湿度 90%以下 (無結露)
使用設置場所	屋内のみ
バッテリー	CR123リチウム電池 1個
記憶装置	不揮発性メモリー搭載 /バッテリー交換時に設定をバックアップ
周波数帯	315MHz 007YUUL0689
不在時の時間調節	1分、5分、15分(初期設定)、30分
設定オプション	Enable Low Light Disabled 自動ON/自動OFF(初期設定) 10ルクス以下の時ON/自動OFF 手動ON/自動OFF
材質	プラスチック
製品重量	約80g (電池含)
赤外線センサー部	視野角360°最大検知範囲半径3.7m(円錐)で調節可能
センサーと調光器の設置距離	見通しで12m以内、壁で遮られる場合7m以内
最大無線接続機器数	QSセンサーモジュール使用時 10台 パウパックまたはマエストロワイヤレス使用時 6台
適合製品	ルutron パウパック、マエストロワイヤレスシリーズ



LRF6-OCR2B-P-WH

REVISION	1.5
RELEASED	2018/03/20
PAGE	1/2

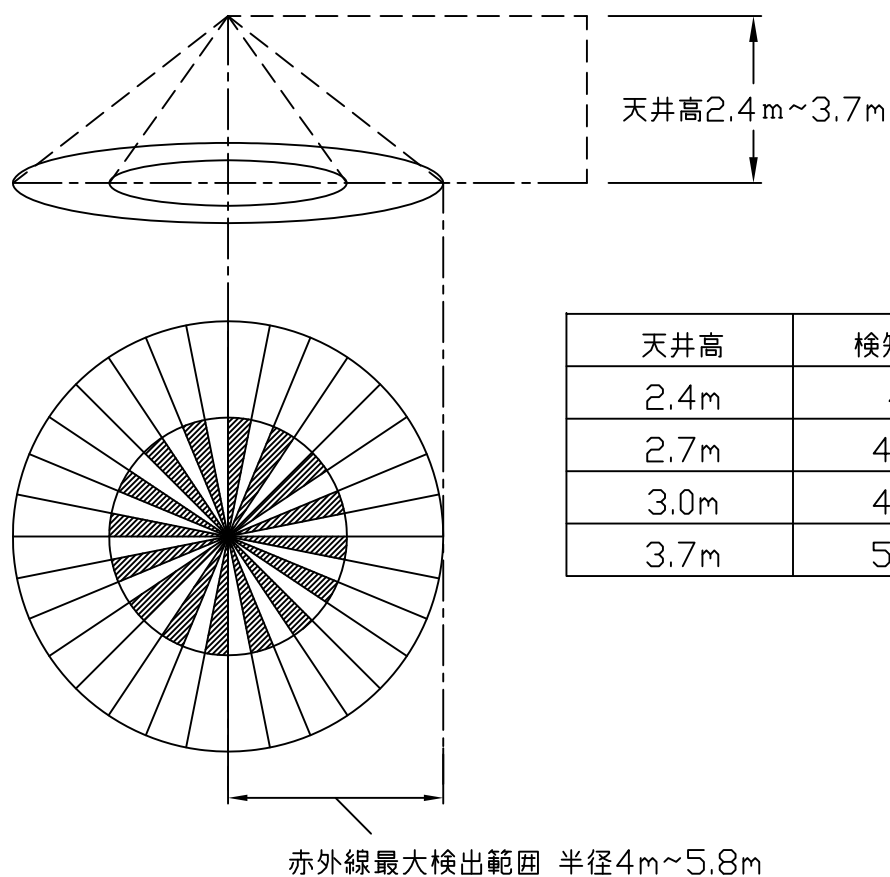
承認 谷崎 検図 石黒 作成 浅野

Radio Power Saver
バッテリー式ワイヤレス人感センサー 仕様書

設置の際の注意事項

- ・センサーは天井取付専用です。
3.7m以上の高さがある天井には、設置しないで下さい。
- ・センサーは遮るものがなく、部屋全体を見渡せる場所に設置して下さい。
センサーと検知対象（人）の間に障害物があると、正しく作動しないことがあります。
センサーが人から見えない位置にある場合、センサーは動作を検知できません。
また、センサーはサンルームや浴室のガラス戸など、ガラス板を透過しません。
- ・暖房、空気の吹き出し口や換気口、電子レンジから1.8m以内、その他赤外線機器の15cm以内、天井より低い位置に取り付けられている電球の1.2m以内には、センサーを設置しないで下さい。
- ・センサーと接続する調光器またはスイッチ機器との間の距離は、設置壁から7m以内として下さい。
- ・検知する部屋から室外が広く見える場所には、なるべくセンサーを設置しないようにして下さい。そのような場所に設置せざる場合は、室外のエリアを検知させないようにレンズの一部を覆うことができます。レンズの一部にマスキング（別売 L-CMDPIR KIT）を貼り、検知したくないエリアをセンサーから遮断して下さい。

検出範囲(天井高2.4mに取り付けた場合)

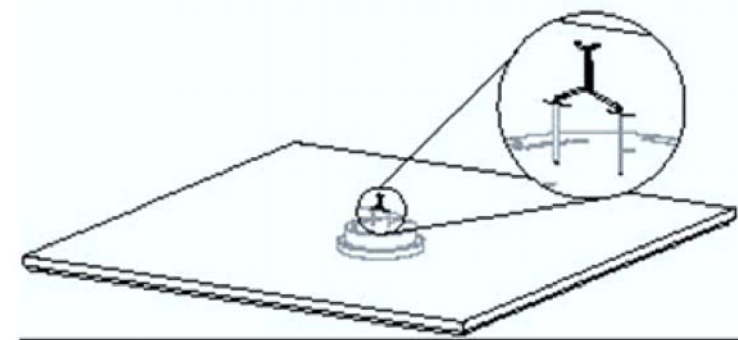


天井高	検知半径	推奨部屋サイズ
2.4m	4m	5.5m×5.5m
2.7m	4.4m	6.1m×6.1m
3.0m	4.9m	6.7m×6.7m
3.7m	5.8m	7.9m×7.9m

取り付け方法

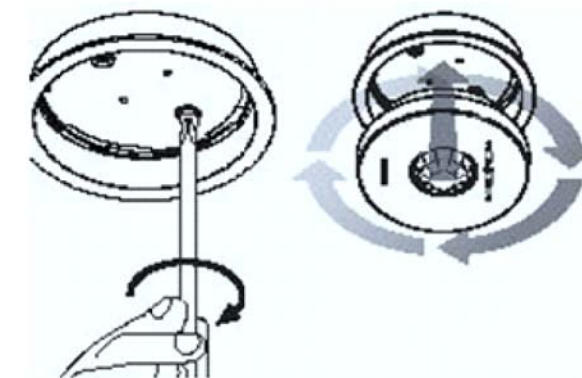
1.吊り天井への取り付け

センサーを天井タイルの適切な場所に置いたら、そのタイルを下に降ろすか周囲のタイルを取り外します。タイル裏側の取付ワイヤを一つにまとめ、固くねじってとめます。



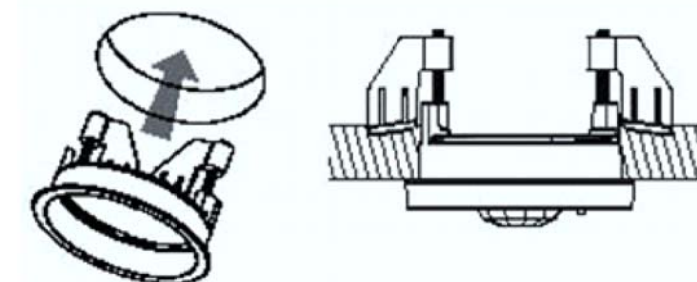
2.直付け天井用ブラケットの取り付け

- ・付属のカールプラグ用に5mmの下穴を2つ開けます。
- ・カールプラグを穴に押し込み、天井と段差が出来ないようにハンマーで叩きます。
- ・取付具の平らな面が天井側になるようにして、ネジ回しを使い付属のネジ2本を取り付けます。
- ・センサーを取付具に挿入し、センサーが完全に収まるまで時計回りに回して取り付けます。



3.天井埋め込み取り付け

- ・天井面が金属の場合、埋め込みタイプの天井取り付けはしないで下さい。
- ・取付具を天井タイルの中に取り付けます。センサーを回しながらしっかりと取り付け、天井面と段差ができないようにします。
- ・天井開口部の直径は76mmです。
- ・天井埋め込み用のブラケットは別売です。
(型番：L-CRMK-WH)



LRF6-OCR2B-P-WH

REVISION	1.5
RELEASED	2018/03/20
PAGE	2/2

承認 (谷崎) 検図 (石黒) 作成 (浅野)

Radio Power Saver
ワイヤレス人感センサー 取付説明