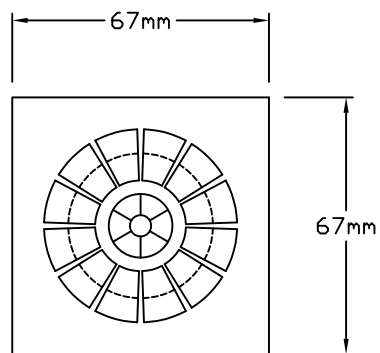
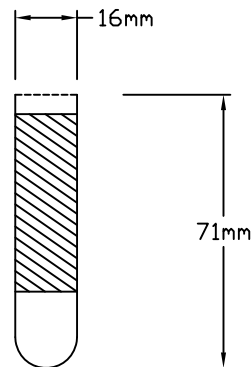


外形寸法



レンズカバーマスキングシール × 10枚



仮止めテープ × 10枚

製品概要

L-CMDPIRKITは、人感センサー用レンズマスキングカバーシールと仮止めテープがそれぞれ10枚同梱してあります。

 ルートロン アスカ株式会社		L-CMDPIRKIT		REVISION	1.0
				RELEASED	2012/12/21
承認	細谷	検図	北村	作成	浅野
			PICO PIR Lens Masks, Removable Adhesive Strips ビコ 人感センサー用 レンズマスキングカバーシール、 仮止めテープ		
				PAGE	1/1