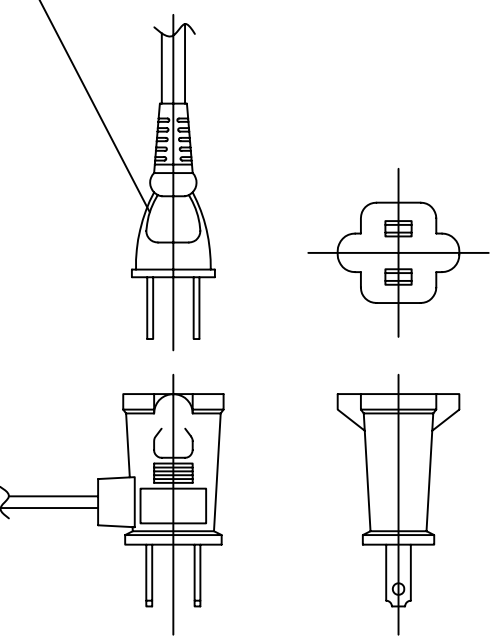


スタンドランプ側プラグをコントローラーのプラグの後ろに差し込む。



**機能概要**


クレデンザは100V白熱灯スタンドなどのコンセントプラグ部と、壁等のコンセントの間に挟み、スライダーにて連続無断階調光を行うことが出来るライティングコントローラーです。ナイトライト（赤色LED）がついていますので、夜間での位置確認が容易です。なお、このナイトライトはOFF時に最大に、100%点灯時に最小になります。

**型番と色**

TT-150 NLH-JA-WH ホワイト  
TT-150 NLH-JA-BR ブラウン

**定格**

定格電圧 : AC100V 50/60Hz  
 適合負荷容量 : 25~150W  
 適合負荷形式 : 100V白熱電球、100Vハロゲンランプ  
 100Vクリプトンランプ、  
 または同様の100Vフィラメント形電球  
 （これらは全て白熱電球です。）  
 使用周囲温度範囲 : 0℃~40℃（一般室内取付専用）  
 相対湿度 90%以下（無結露）  
 本体材質 : プラスチック（ABS樹脂）  
 本体重量 : 130g

 ルートロン アスカ株式会社			TT-150-NLH-JA-	REVISION: 4.3 RELEASED: 2008.05.01
承認 高橋	検図 細谷	作成 谷崎	Credenza / クレデンザ スタンドランプ用ライティングコントローラー	