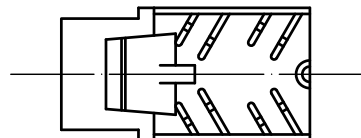
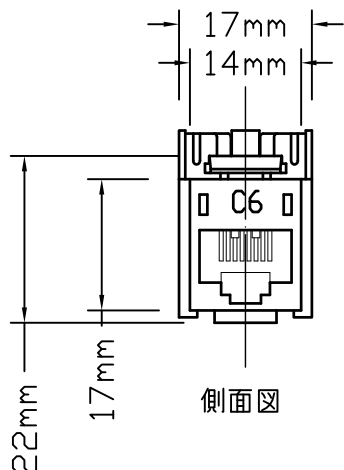


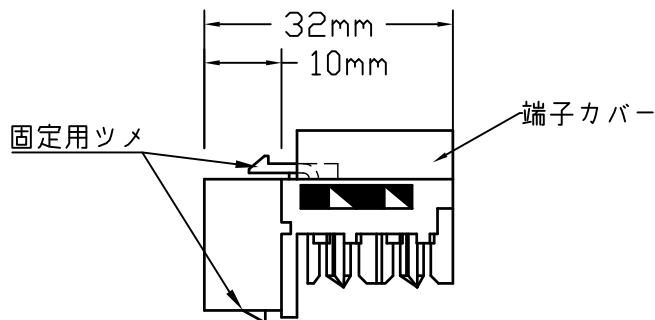
外形寸法



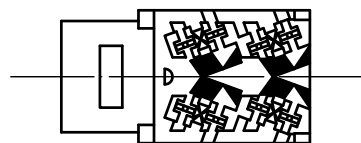
上面図



側面図



正面図



下面図

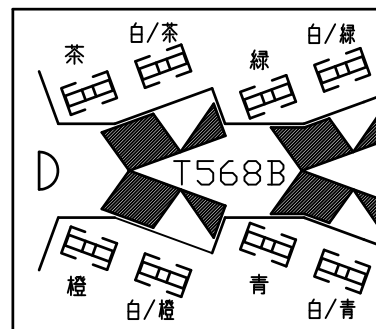
取付方法

下表のピンの割り当てを参照しながらLANケーブルを配線してください。

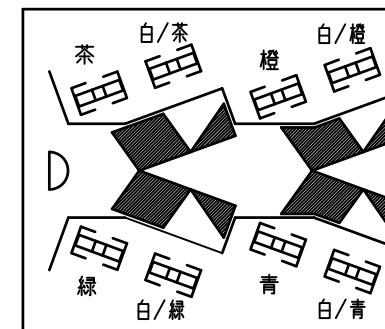
配線後端子カバーをしっかり締め配線を固定してください。

マルチポートフレームのブランクインサートを外し、下の固定用ツメをはめた後カッチというまで上部のツメを押しこんで下さい。

T568B指定
(下面図ラベル色参照)



T568A指定
(側面図ラベル色参照)



ピンの割り当ては、結線規格(TIA/EIA-568-A、TIA/EIA-568-B)に基づいています。

機能概要

マルチポートフレーム用CAT6対応LANジャックです。

定格・仕様

使用周囲温度範囲 : 0℃ - 40℃ (一般屋内取付専用)

相対湿度 90%以下 (無結露)

ボディ材質 : プラスチック

製品重量 : 10g

色と型番

末尾2つの英記号が色コードとなっております。

例: CON-1P-C6-WH → ホワイト

プラスチック仕上げ:

WH/ホワイト BL/ブラック

| 色 | ピン番号 | |
|-----|-------|-------|
| | T568B | T568A |
| 白・青 | ⑤ | ⑤ |
| 青 | ④ | ④ |
| 白・橙 | ① | ③ |
| 橙 | ② | ⑥ |
| 白・緑 | ③ | ① |
| 緑 | ⑥ | ② |
| 白・茶 | ⑦ | ⑦ |
| 茶 | ⑧ | ⑧ |

| | | | | |
|-------------------|----|----|------------------------------------------------------------------------|-----------|
| ルートロン アスカ株式会社 | | | REVISION | 1.1 |
| | | | RELEASED | 2013/10/7 |
| 承認 | | | PAGE | 1/1 |
| 細谷 | 検図 | 作成 | CON-1P-C6-*** NT Accessory LANジャック(CAT6) ノバティアクセサリ LANジャック(CAT6) | |
| | 渋谷 | 浅野 | | |