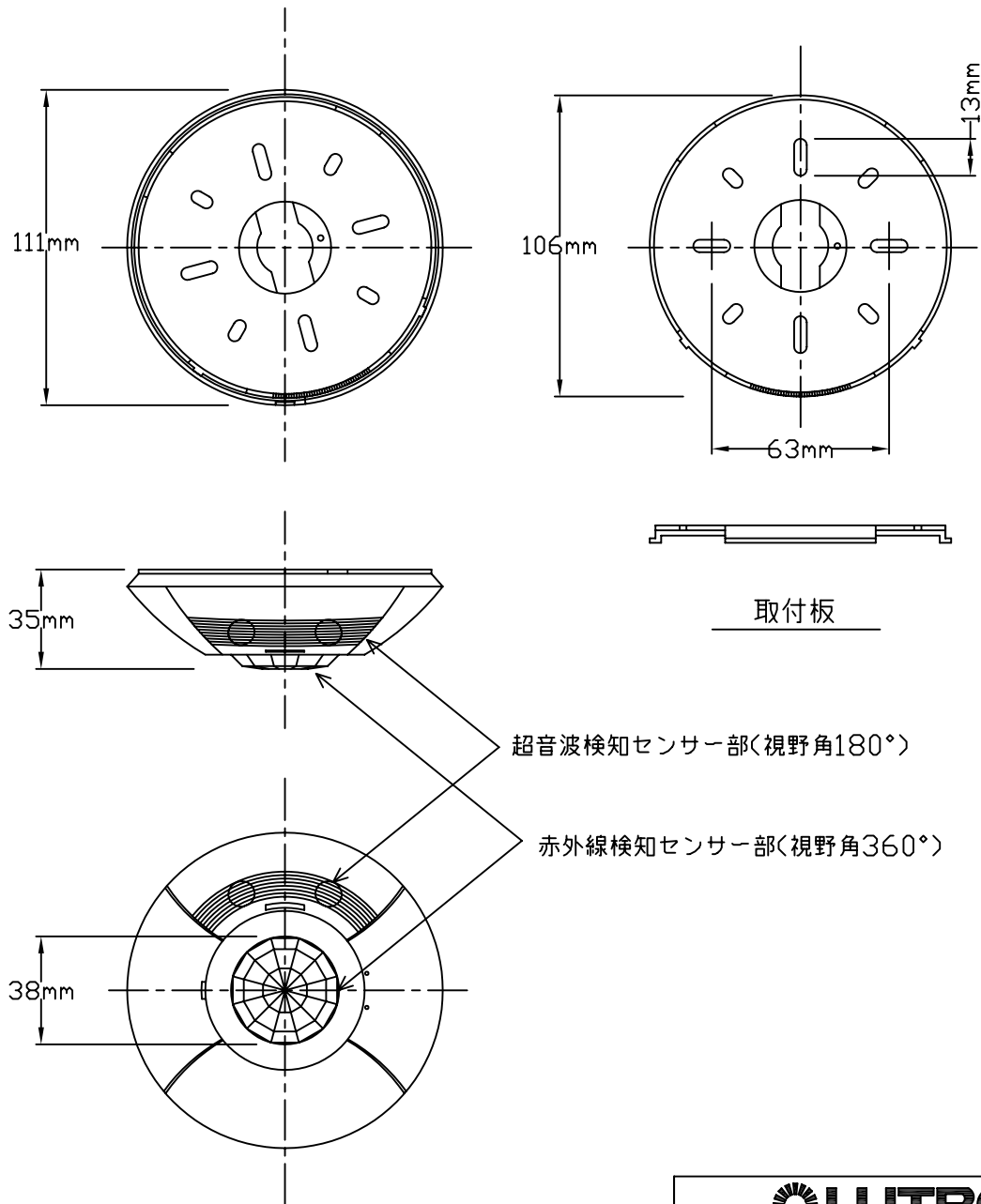


外形寸法



機能概要

LOS-CDT-500R-WHは、超音波と赤外線を使用した人感センサーです。不在時の時間調節はマニュアルモードにて8-30分を設定可能。または自動モードで最適時間を割り出すことが可能です。さらに光センサーの設定をし、ルートロン社調光システムと組み合わせて使う場合、設定照度に達しない場合のみ信号を出すことも可能です。(外光により十分な照度がある時は在室時でも照明を点灯させない機能)

LOS-CDT-500R-WHは、グラフィックアイQS本体やS□シリーズの人感センサー対応子機と接続することによりシステムの一部として使用することが出来ます。

リレー出力により単体で使用することも可能です。

定格・仕様

種類	人感センサー	
定格電源	DC20~24V	
動作電流	33mA	
使用周囲温度範囲	0℃~40℃ (一般室内取付専用)	
使用周囲湿度範囲	相対湿度 90%以下 (無結露)	
使用設置場所	屋内のみ	
不在時の時間調節	自動モード 手動モード(8分-30分) テストモード(8秒)	
LEDランプ	赤：赤外線動作時点灯 緑：超音波動作時点灯	
材質	プラスチック	
リレー出力	無電圧接点 (定格500mA DC24V)	
光センサー部	0-1000ルクスで調節可能	
超音波センサー部	視野角180°最大検知範囲6.7m×9.8mで調節可能	
赤外線センサー部	視野角360°最大検知範囲半径6.7m(円錐)で調節可能	
使用電線	電源信号線	ルートロンケーブルGRX-CBL-346S 又はCVVS4c-1.25mm ²
	リレー側	CVVS4c-1.25mm ²
接続可能な最大数	3台	



LOS-CDT-500R-WH

REVISION	1.0
RELEASED	2009/12/22
PAGE	1/4

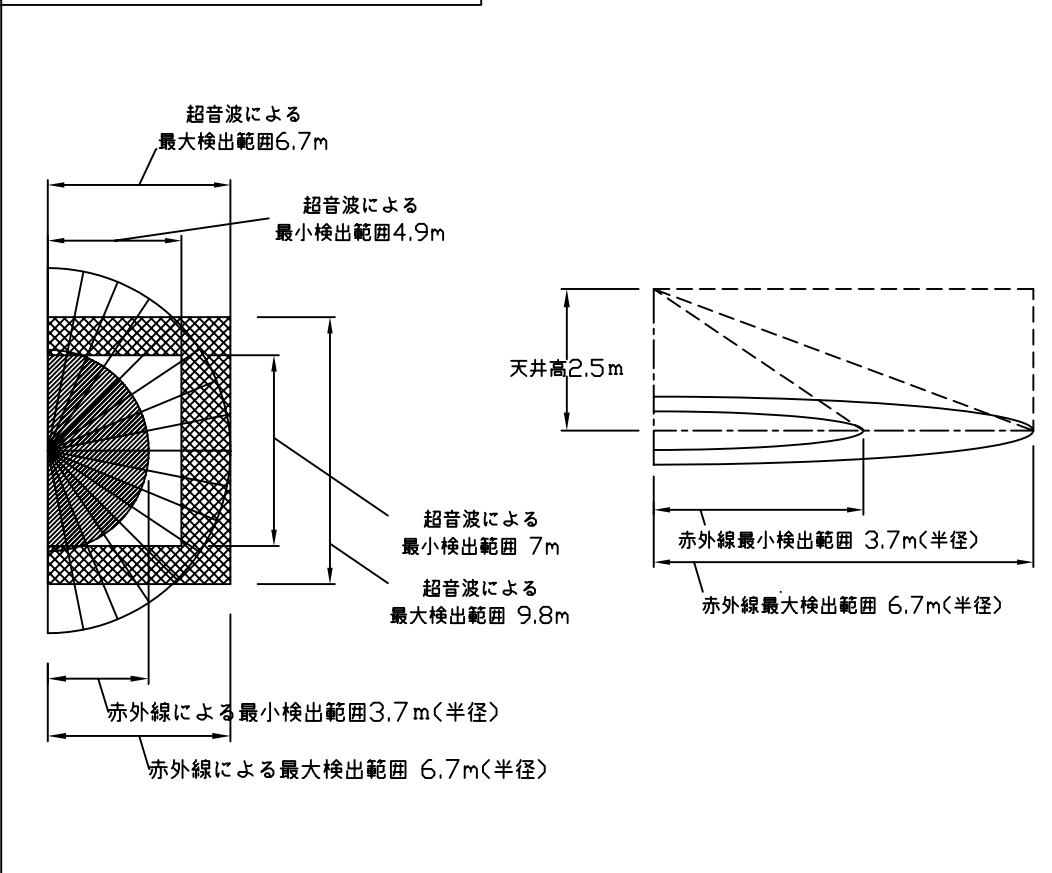
承認	検図	作成
細谷	北村	浅野

GRAFIK EYE グラフィックアイQS シリーズ
人感センサー 仕様書

設置の際の注意事項

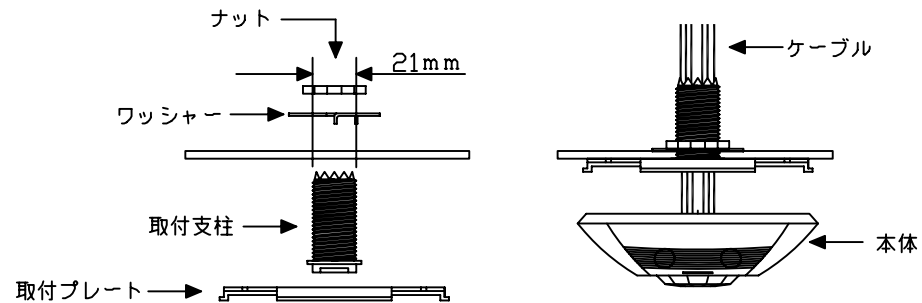
1. 人感センサーの検出範囲内に障害物を置かないでください。背の高いキャビネット、棚、間接照明器具などの後ろや近くは避けてください。
2. 空調の吹出口、窓、ファンなどの空気の流れから遠ざけてください。
3. 本機は超音波視野角180°、赤外線視野角360°となります。
4. 動作検出範囲と取付位置は下記「検出範囲(天井高2.5mに取り付けた場合)」をご参照ください。
5. 厚いカーテンやカーペットのある部屋などでは、検出範囲を15%狭くしてください。

検出範囲(天井高2.5mに取り付けた場合)



取付方法

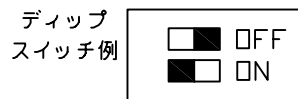
1. 配線は必ず電源を切ってから行ってください。
2. 接続する機器の種類および定格が用途に適しているかを確認してください。
3. 厚み30mm以内の天井にφ21mmの穴をあけます。取付支柱を取付プレートに固定し、ワッシャーとナットで固定します。取付支柱からケーブルを引き出し、本体を取り付けます。



センサー調整 設定の変更

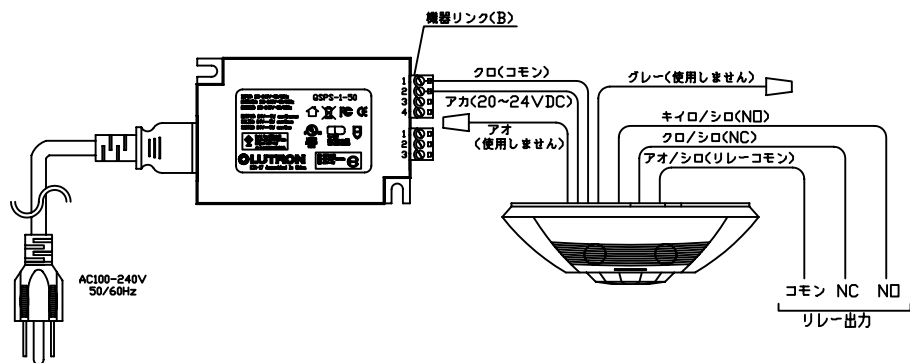
		オフ(デフォルト)	オン
自動/手動 しきい値 LED動作表示 学習した設定内容を リセット	<input type="checkbox"/> 1	自動(通常)	手動オン/オフ(テスト用)
	<input type="checkbox"/> 2	自動しきい値調整	高感度(低感度で有効になるしきい値)
	<input type="checkbox"/> 3	LED表示オン	LED表示オフ
	<input type="checkbox"/> 4	学習内容の保持(通常)	一度オンにし、その後オフに戻すことで、学習した内容を全て消去

		オフ(デフォルト)	オン
強力なエアコン補正 出入口への取り付け 時間調整 自動感度	<input type="checkbox"/> 1	補正なし(通常)	補正あり
	<input type="checkbox"/> 2	しない(通常)	する(しきい値が増加)
	<input type="checkbox"/> 3	自動タイマー調整	手動設定を使用
	<input type="checkbox"/> 4	自動感度調整	手動で感度を調整

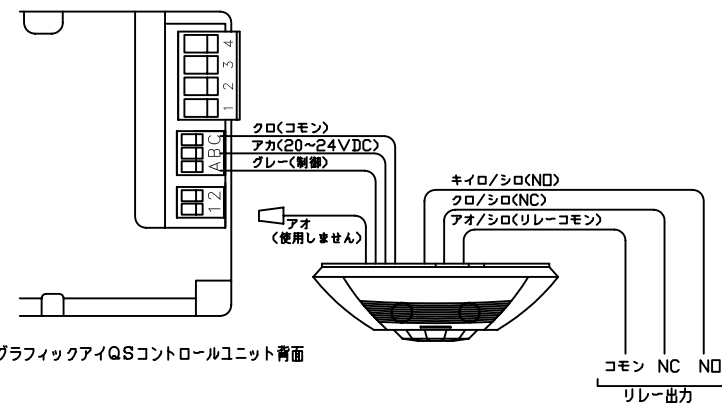


<p>ルートロン アスカ株式会社</p>		LOS-CDT-500R-WH		REVISION	1.0
				RELEASED	2009/12/22
承認	細谷	検図	北村	作成	浅野
GRAFIK EYE グラフィックアイQS シリーズ 人感センサー 取付方法					
				PAGE	2/4

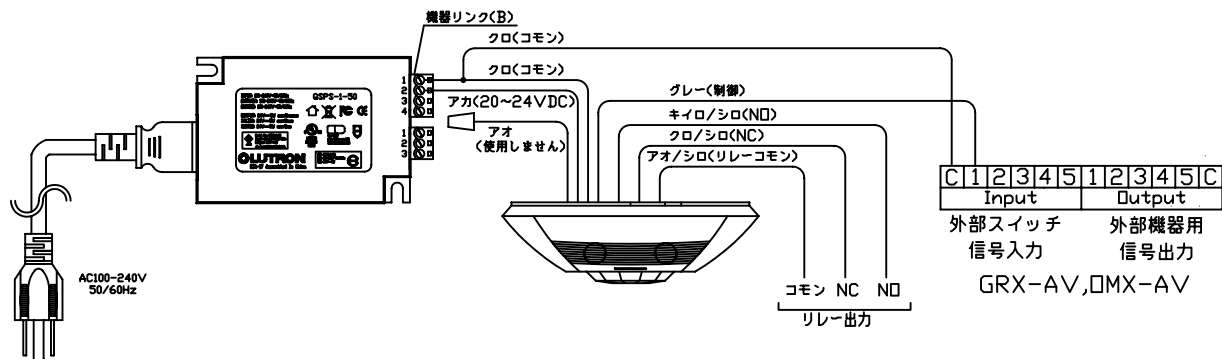
QSPS-1-50より電源供給し外部機器へリレー出力する場合



グラフィックアイQS本体より電源供給する場合



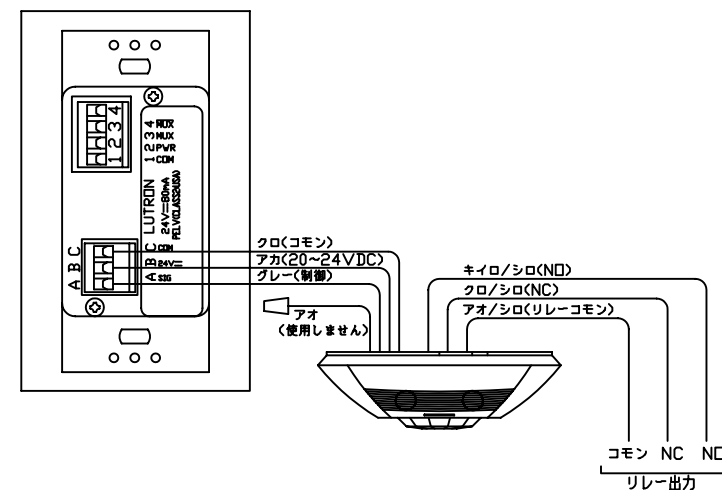
QSPS-1-50より電源供給しGRX-AV,DMX-AVと接続する場合



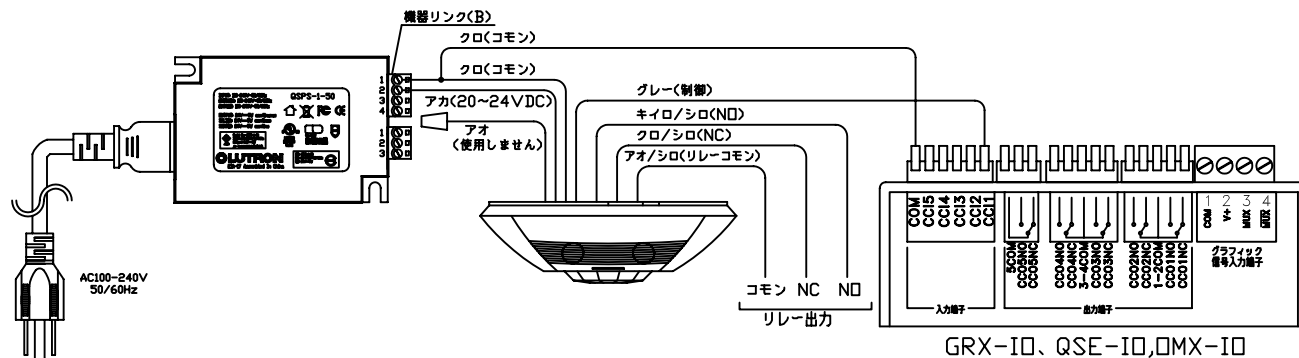
グラフィックアイQSコントロールユニット背面

S□シリーズより電源供給する場合

※人感センサー対応型に限ります。



QSPS-1-50より電源供給しGRX-IO,QSE-IO,DMX-IOと接続する場合



GRX-IO, QSE-IO, DMX-IO



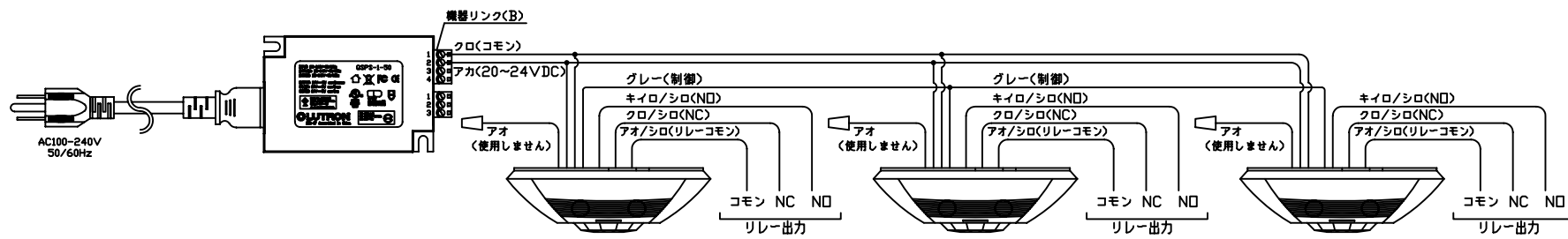
LOS-CDT-500R-WH

REVISION	1.0
RELEASED	2009/12/22
PAGE	3/4

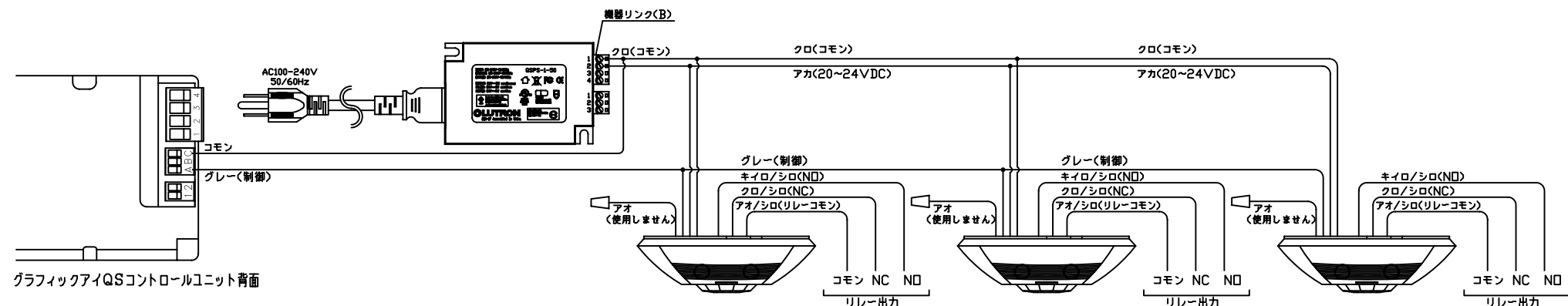
承認	細谷	検図	北村	作成	浅野
----	----	----	----	----	----

GRAFIK EYE グラフィックアイQS シリーズ
人感センサー 配線図(単体使用時)

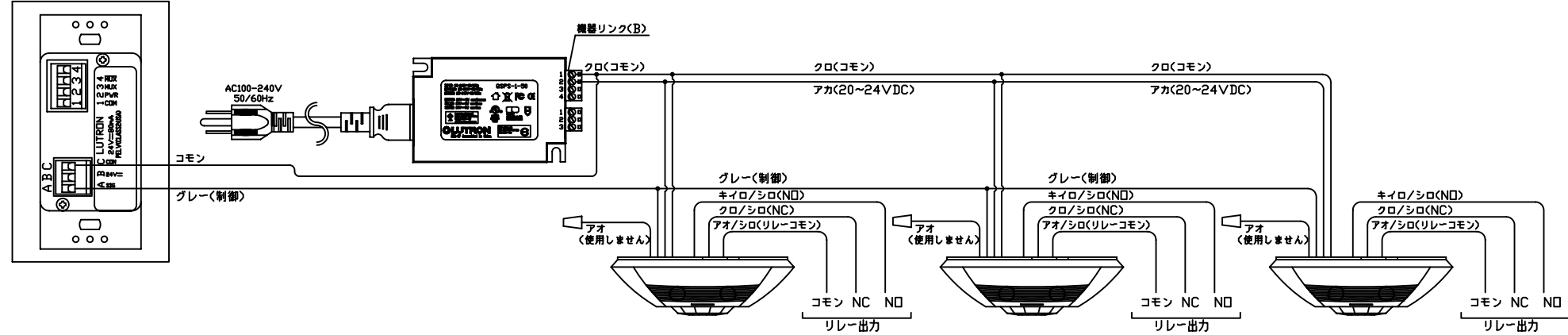
QSPS-1-50より3台まで電源供給し外部機器へリレー出力する場合



グラフィックアイQS本体と3台まで接続する場合



S□シリーズと3台まで接続する場合 ※人感センサー対応型に限ります。



LOS-CDT-500R-WH

REVISION	1.0
RELEASED	2009/12/22
PAGE	4/4

承認	細谷	検図	北村	作成	浅野
----	----	----	----	----	----

GRAFIK EYE グラフィックアイQS シリーズ
人感センサー 配線図(複数個使用時)