

**定格・仕様**

- 取付方法 : 壁掛けまたは平置き
- 使用周囲温度範囲 : 0℃～40℃ (一般室内取付専用)
- 相対湿度 : 90%以下 (無結露)
- 出力端子 : 無電圧接点出力端子×8
- 最大システム電線長 : 全体で600m以下  
/弊社ケーブルGRX-CBL-46L使用時
- 動作条件 : グラフィック5000/6000/7000シリーズ  
動作電源 DC24V プロセッサパネルより供給
- 本体材質 : 鉄製 (ふた: 黒色塗装)

入力電圧 (DC)	抵抗負荷 	誘導負荷 
0-30V	1.0 A	0.2 A
30-42V	0.5 A	使用不可

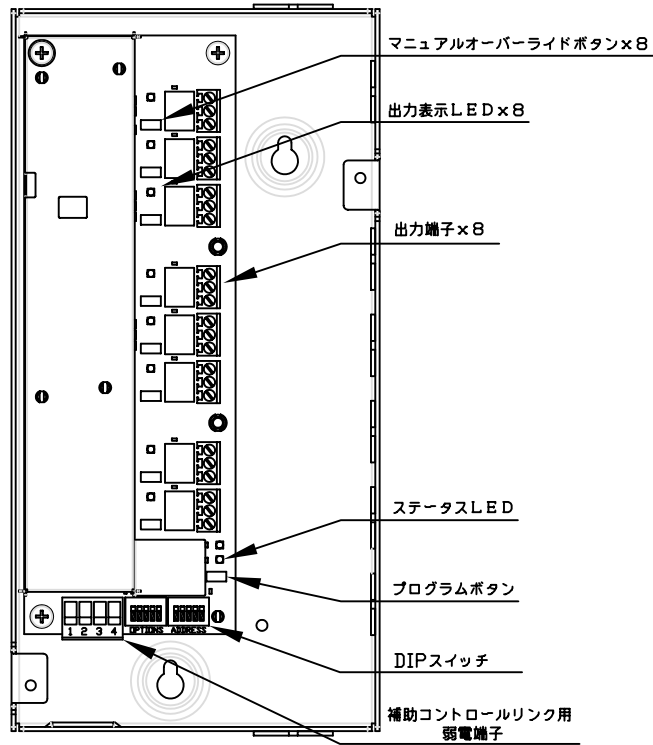
**機能概要**

- 本器はグラフィック5000/6000/7000シリーズと接続して使用します。
- ・8つの無電圧接点出力端子を備え、「一時的な出力」と「継続的な出力」を選択可能です。
  - ・無電圧接点入力を備えた外部AV機器、電動カーテンなどと連動できます。
  - ・各出力端子はそれぞれ通常時オープン (NO) と通常時クローズ (NC) の2つを備えています。
  - ・マニュアルオーバーライドボタンを装備。接点用配線のテストが容易です。

 <b>LUTRON</b> <small>ルートロン アスカ株式会社</small>		<b>OMX-CCO-8</b>		REVISION	1.0
				RELEASED	2006.05.01
				PAGE	1/2
承認	検図	作成	GRAFIKグラフィック5000/6000/7000 シリーズ CCOインターフェース スペックシート		
(高橋)	(細谷)	(谷崎)			

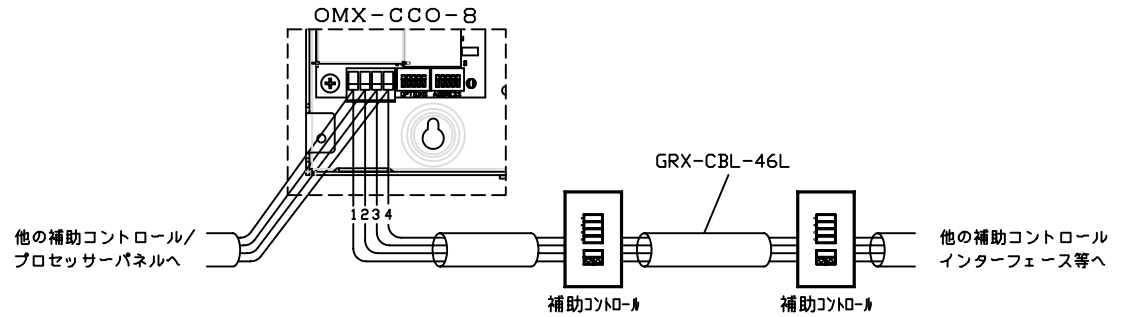
各部の名称

内部図



補助コントロールリンクとの接続

・本器はグラフィック5000/6000/7000の補助コントロールリンクに接続します。下図を参照して下さい。  
 接続にはルートロンGRX-CBL-46Lを使用(以下の線種と色を参照)してください。



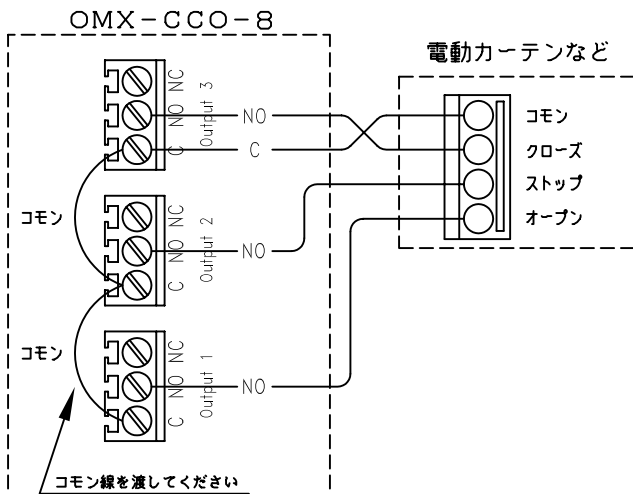
線種と色

端子番号	GRX-CBL-46L	代替ケーブル
1 - COM	黒	CVVS-1.25mm <sup>2</sup> -2Cまたは CVVS-3.5mm <sup>2</sup> -2C
2 - DC24V	赤	CVVS-3.5mm <sup>2</sup> -2C
3 - MUX	紫	BELDEN 87761
4 - MUX	白	

※GRX-CBL-46Lのオレンジ線は使用しません。  
 ※ドレイン線(裸線)はどこにも接続せず、本体内部にて結線して下さい。

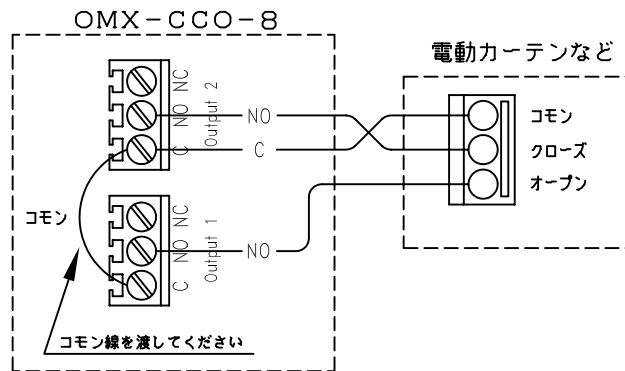
外部機器との接続

1. 電動カーテンなどとの接続①



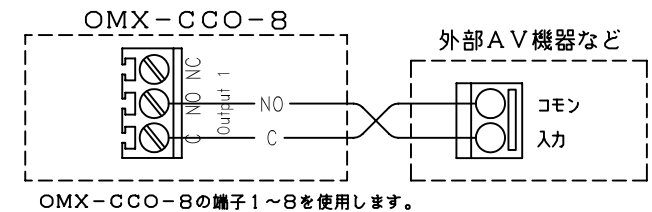
OMX-CCO-8の端子1/2/3  
 または4/5/6を使用します。

2. 電動カーテンなどとの接続②



OMX-CCO-8の端子1/2、  
 3/4、5/6、7/8を使用します。

3. 電動カーテン・AV機器などとの接続



OMX-CCO-8

REVISION	1.0
RELEASED	2006.05.01
PAGE	2/2

承認	高橋	検図	細谷	作成	谷崎
----	----	----	----	----	----

GRAFIKグラフィック5000/6000/7000 シリズ  
 CCOインターフェース スペックシート