

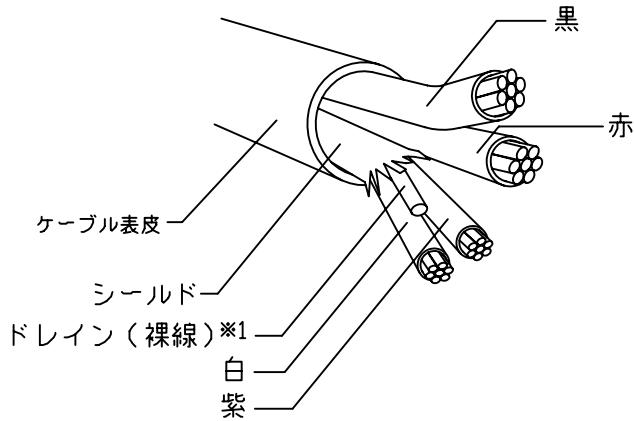
製品概要

GRX-CBL-346S/GRX-CBL-46Lはグラフィックシステム専用の低電圧配線用ケーブルです。

実際の配線についての詳細は、コントロールユニット・調光盤・照明制御盤等の仕様書をご参照下さい。

GRX-CBL-346S

- ・ルートロン専用4芯ケーブル
- ・本ケーブルは電源用に0.8mm²の電線を使用し、システム全長最大150mまでの配線が可能
- ・主にグラフィックアイ3000シリーズの配線に適合

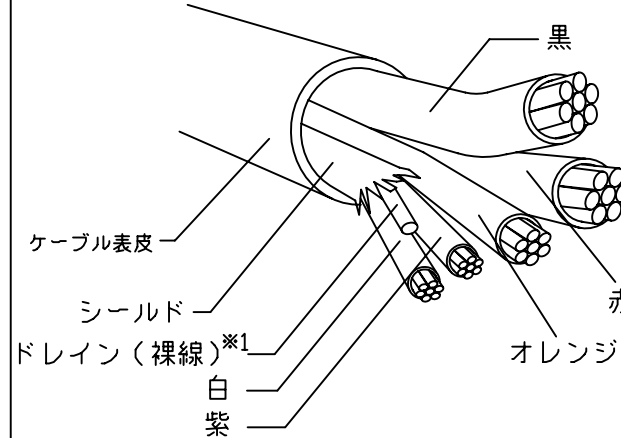


機器との接続

GRX-CBL-346S	補助コントロール/コントロールユニット 調光盤/照明制御盤 等 弱電線端子 名称
黒/0.8mm ²	1 (コモン)
赤/0.8mm ²	2 (DC12/24V)
紫/0.3mm ²	3 (MUX)
白/0.3mm ²	4 (MUX)
—	5 (センス) *1
裸線/0.2mm ²	D (ドレイン/裸線) *1

GRX-CBL-46L

- ・ルートロン専用5芯ケーブル
- ・本ケーブルは電源用に3.3mm²の電線を使用し、システム全長最大600mまでの配線が可能
- ・グラフィックアイ4000、グラフィック7000の配線に適合



機器との接続

GRX-CBL-46L	ウォッシュアップ/コントロールユニット 調光盤/照明制御盤 等 弱電線端子 名称
黒/3.3mm ²	1 (コモン)
赤/3.3mm ²	2 (DC12/24V)
紫/0.3mm ²	3 (MUX)
白/0.3mm ²	4 (MUX)
オレンジ/0.8mm ²	5 (センス) *1*2
裸線/0.2mm ²	D (ドレイン/裸線) *1

仕様

- 種類 : グラフィック専用低電圧データ通信ケーブル
 表皮材質 : ポリ塩化ビニル (PVC)
 表皮色 : 青
 出荷単位 : 1巻150m

	GRX-CBL-346S	GRX-CBL-46L
推奨システム	グラフィックアイ3000	グラフィック4000/7000
ケーブルタイプ	4芯	5芯
うちシールド線	2芯	2芯
一巻の長さ	150m	150m
ケーブル太さ	約6mm	約8mm
最大延長	150m	600m*3

*3 グラフィック7000システムにて、別途MX-RPTRを用いた場合、最大2400mまで延長可(3台使用時)

- *1 コントロールユニットや補助コントロール、インターフェースには端子台5、端子台Dは存在しないため、ドレイン線、オレンジ線はユニットに接続しないで下さい。
 *2 システム内にAC/GC盤が存在する場合のみ使用します。

注意事項

- 各補助コントロール、インターフェース等の端子台に接続できるのはCVVS1. 25mm²の電線が2本までとなっておりますので、GRX-CBL-46Lを使用する場合、端子台にて渡りをとることが出来ません。その場合、機器外にてCVVS1. 25mm²以下の電線とジョイントし、渡りをとって下さい。但し、ジョイントから機器までの距離は2.4m以内として下さい。
- GRX-CBL-346Sをグラフィックアイ4000、グラフィック7000シリーズに使用することも可能ですが、その場合はシステム総延長距離が短く、またシステム内にAC/GC盤が存在しない場合に限られます。AC/GC盤がシステム内に含まれている場合、端子5にオレンジ線が必要になりますので、距離が短い場合でもGRX-CBL-46Lをご使用下さい。
- 本ケーブルはデジタル信号線を含みます。AC100/200V電源線、負荷線とは絶対に束ねないで下さい。誤動作の原因となります。



GRX-CBL-346S-500 (4芯タイプ)
 GRX-CBL-46L-500 (5芯タイプ)

REVISION	2.1
RELEASED	2008/10/30
PAGE	1/1

承認	検図	作成
細谷	渋谷	北村

グラフィック専用データ通信ケーブル
 仕様書