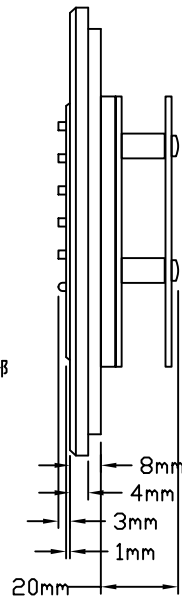
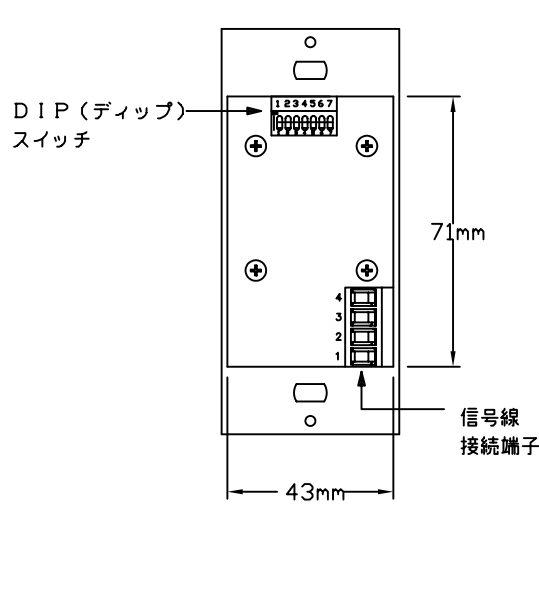


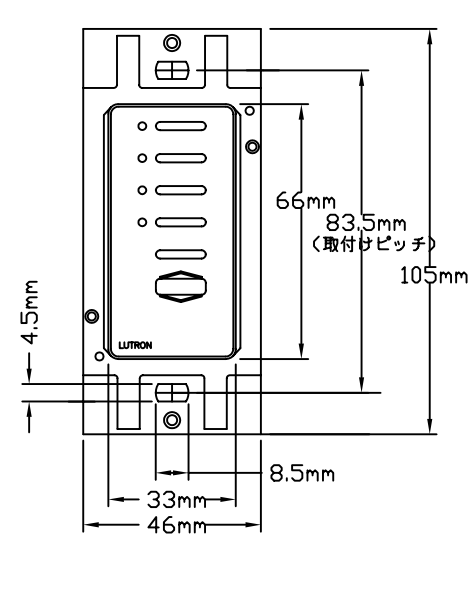
正面図  
(フェースプレートを含む)



側面図  
(フェースプレートを含む)



背面図  
(フェースプレートを除く)



正面図  
(フェースプレートを除く)

**機能説明**

NTGRX-4S-IR-JA-コントロールは、グラフィックアイ3000/4000シリーズのメインコントローラに接続して、シーンの選択ができます。4つのLEDがメインコントローラと同様に現在のシーンを表示します。

NTGRX-4S-IR-JA-で選択できる4つのシーンはメインコントローラと同じシーン1~4の他に、5~8、9~12、13~16という設定も内部のスイッチで変更できます。LEDランプが付いていないボタンを押すと、そのメインコントローラのシーンがOFFとなります。リモコン受光部に受光部が内蔵されており、リモコンでメインコントローラと同様にシーンの選択ができます。

またリモコンを使う事によって、一時的に全体照度の明るさを変えることができます。(リモコン送信器 GRX-IT/8IT-JA-WHは別売)

**定格・仕様**

種類 : グラフィックアイ3000/4000シリーズ用、補助コントロール  
 機能 : 4つのシーンの呼び出し  
 動作電源 : グラフィックアイ3000 シリーズと使用の場合 : DC 12V  
 グラフィックアイ4000 シリーズと使用の場合 : DC 24V  
 使用周囲温度範囲 : 0℃~40℃ (一般室内取付専用)  
 相対湿度 90%以下 (無結露)  
 使用電線 : ルートロンケーブルGRX-CBL-346S または  
 ルートロンケーブルGRX-CBL-46L  
 弊社ケーブルを使用しない場合は  
 CVVS1. 2.5mm<sup>2</sup>とベルデン社製 BELDEN-87761  
 電線長 : システム全体で最長150m以下/GRX-CBL-346S使用時  
 600m以下/GRX-CBL-46L使用時  
 接続可能な補助コントロールの最大数 :  
 グラフィック アイ3000のメインコントローラ1台につき : 3個まで  
 システム全体につき : 16個まで  
 適合スイッチボックス形式 : 1ヶ口用  
 接続端子サイズ : CVVS1. 2.5mm<sup>2</sup>のより線を2本まで同時に接続できます  
 フェースプレートの材質 : プラスチック (オプションでメタル仕上げあり)  
 製品重量 : 85g  
 選択可能シーン数 : 4シーン (1~4、5~8、9~12、13~16のうちの  
 いずれかに初期設定) +OFF  
 ワイヤレスリモコン受信器内蔵 (リモコン送信器 GRX-IT/8IT-JA-WHは別売)

**DIP (ディップ) スイッチの設定**

DIP (ディップ) スイッチの5番と6番で、本体の各ボタンとワイヤレスリモコンの各ボタンで選択するシーンを指定します。

本体/IT) シーン1~4	
8IT) シーン1~8	
本体/IT) シーン5~8	
8IT) シーン5~12	
本体/IT) シーン9~12	
8IT) シーン9~16	
本体/IT) シーン13~16	
8IT) シーン13~16 シーン1~4	

**フェースプレート色と型番**

末尾2つの英記号が色コードとなっております。  
 例 : NTGRX-4S-IR-JA-WH → ホワイト

プラスチック仕上げ :  
 WH/ホワイト      BE/ベージュ      IV/アイボリー  
 GR/グレー      BR/ブラウン      BL/ブラック

オプションでメタル仕上げプレートもございます。(別売)

 ルートロン アスカ株式会社		NTGRX-4S-IR-JA-	REVISION: 4.2 RELEASED: 2003.05.01
承認	高橋	検図 細谷	作成 谷崎
GRAFIK EYE グラフィックアイ3000/4000 シリーズ リモコン対応4シーンコントロール スペックシート			