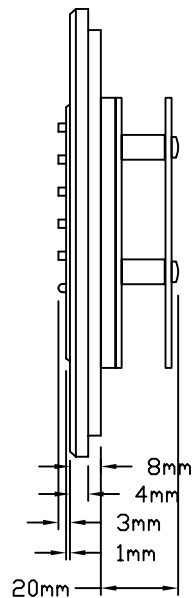
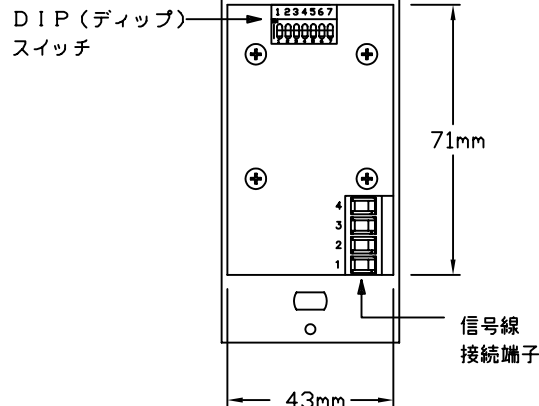


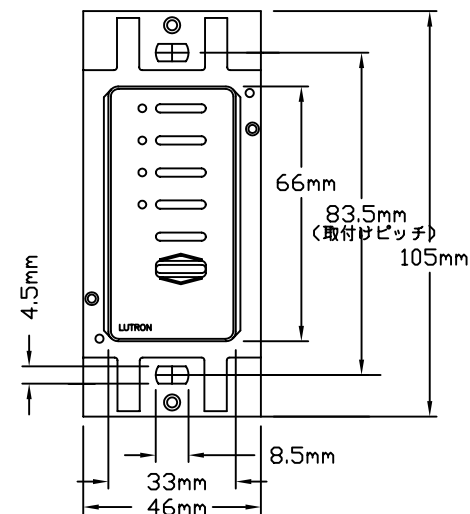
正面図
(フェースプレートを含む)



側面図
(フェースプレートを含む)



背面図
(フェースプレートを除く)



正面図
(フェースプレートを除く)

機能説明

NTGRX-4S-JA 4シーンコントローラは、グラフィックアイ3000シリーズおよび4000シリーズのメインコントローラに接続して、シーンの選択ができ、またゾーンの明るさを一時的に変えることもできます。4つのLEDがメインコントローラと同様に現在のシーンを表示します。NTGRX-4S-JAで選択できる4つのシーンはメインコントローラと同じシーン1~4の他に、5~8、9~12、13~16という設定も内部のスイッチの変更可能です。LEDランプが付いていないボタンを押すとそのメインコントローラのシーンがOFFとなります。マスタースイッチは、上下に押す事により、一時的に全体照度の明るさを変更できます。(マスタースイッチを使った場合、各シーンの設定は変更されません)

フェースプレート色と型番

末尾2つの英記号が色コードとなっております。
例: NTGRX-4S-JA-WH → ホワイト

プラスチック仕上げ:

WH/ホワイト BE/ベージュ
IV/アイボリー GR/グレー
BR/ブラウン BL/ブラック

オプションでメタル仕上げプレートもございます。(別売)

定格・仕様

種類 : グラフィックアイ3000/4000シリーズ用、補助コントローラ
機能 : 4つのシーンの呼び出し
動作電源 : グラフィックアイ3000シリーズと使用の場合: DC 12V
グラフィックアイ4000シリーズと使用の場合: DC 24V
使用周囲温度範囲: 0°C~40°C (一般室内取付専用)
相対湿度 90%以下 (無結露)
使用電線: ルートロンケーブルGRX-CBL-346S または
ルートロンケーブルGRX-CBL-46L
弊社ケーブルを使用しない場合は
CVVS1. 25mm² とベルデン社製 BELDEN-87761
電線長 : システム全体で最長150m以下/GRX-CBL-346S使用時
600m以下/GRX-CBL-46L使用時
接続可能な補助コントロールの最大数:
グラフィックアイ3000のメインコントローラ1台につき3個まで
システム全体につき: 16個まで
適合スイッチボックス形式: 1ヶ口用
接続端子サイズ: CVVS1. 25mm² のより線を2本まで同時に接続できます
フェースプレートの材質: プラスチック (オプションでメタル仕上げあり)
製品重量: 85g
選択可能シーン数: 4シーン(1~4、5~8、9~12、13~16のうちの
いずれかに初期設定)+OFF

DIP (ディップ) スwitchの設定

DIP (ディップ) スwitchの5番と6番で、各ボタンで選択するシーンを指定します。

- 1) シーン1~4
- 2) シーン5~8
- 3) シーン9~12
- 4) シーン13~16

<p>ルートロン アスカ株式会社</p>			NTGRX-4S-JA-	REVISION: 4.2 RELEASED: 2003.05.01	
承認	(高橋)	検図	(細谷)	作成	(谷崎)
GRAFIK EYE グラフィックアイ3000/4000 シリーズ 4シーンコントローラ スペックシート					